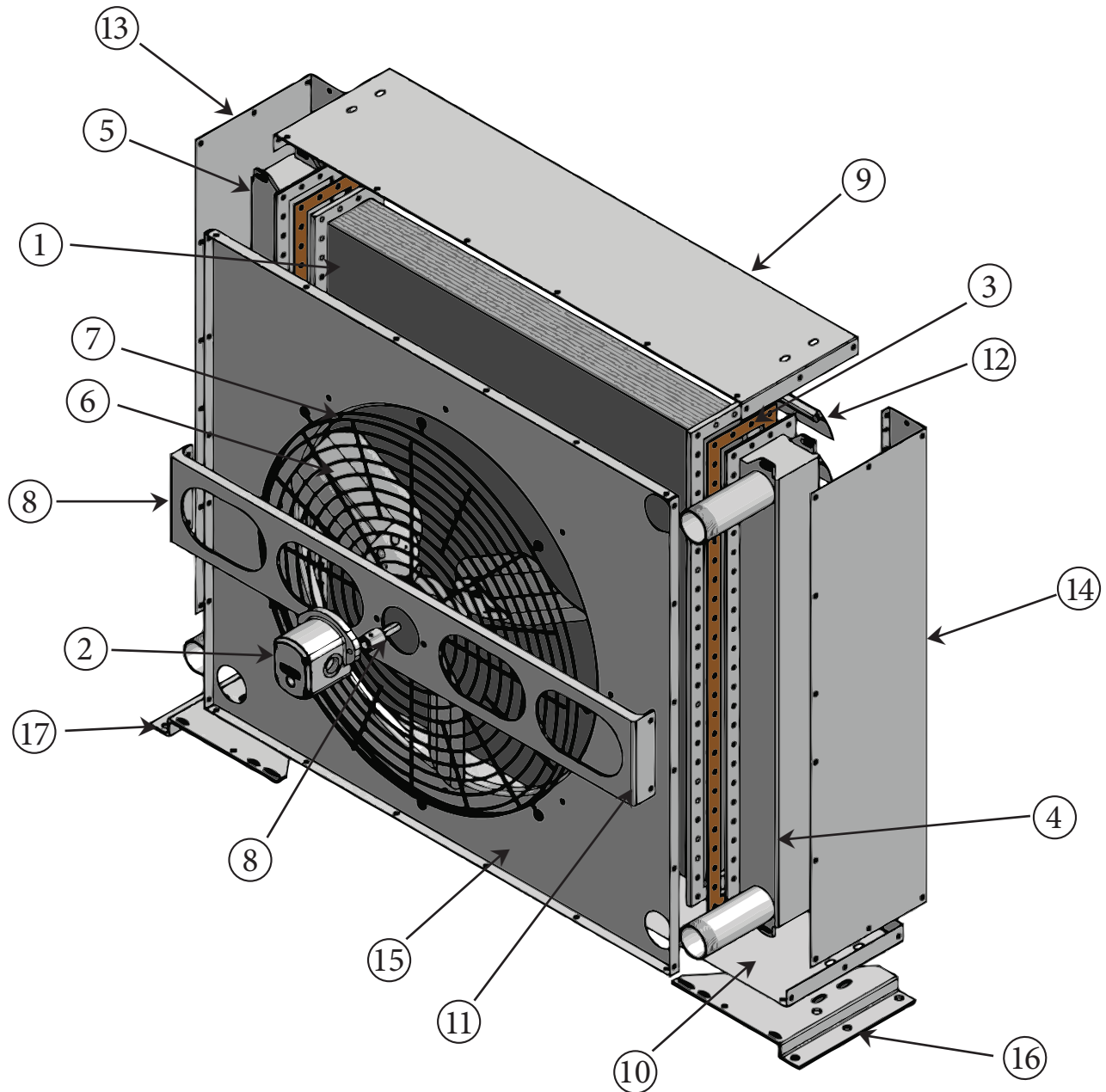


# AOCHM-30 Parts List



Description	Part#	Stock	Description	Part#	Stock
1. Core.....	106-2020 ....	... Stock:	9. Top Panel.....	106-0006 ....	.... Stock:
2. Hydraulic Motor ....	306-3002 ....	... Stock:	10. Bottom Panel .....	106-0006 ....	.... Stock:
3. Gasket Kit(EACH) ....	199-0014 ....	... Stock:	11. Motor Bracket .....	106-0009 ....	.... Stock:
4. Right Tank(2 PIPE) ...	106-0047 ....	... Stock:	12. Louver.....	106-0004 ....	.... Stock:
5. Left Tank(1 PIPE) .....	106-0046 ....	... Stock:	13. Side Panel .....	106-0002 ....	.... Stock:
6. Fan .....	307-0010 ....	... Stock:	14. Side Panel .....	106-0002 ....	.... Stock:
7. Fan Guard .....	308-0005 ....	... Stock:	15. Back Panel .....	106-0008 ....	.... Stock:
8. Shaft Adaptor.....	312-1002 ....	.... Stock	16. Foot Mtg(LEFT) .....	108-0043 ....	.... Stock:
			17. Foot Mtg(RIGHT)....	108-0044 ....	.... Stock: